



当社子会社（株式会社ユニバース）の組織変更 及び代表取締役等の管掌業務・役職変更に関するお知らせ

当社は、下記のとおり当社子会社である株式会社ユニバースの組織変更及び代表取締役等の管掌業務・役職変更について決定いたしましたので、お知らせいたします。

記

1. 組織変更の目的

ユニバースでは、常により良い組織を目指すために必要に応じて組織の改革に着手しており、今回その一環として部分的な組織変更を行う。

- (1) 店舗運営本部店舗支援部門を店舗運営本部店舗支援部とする。
- (2) 現商品部の中から物流部門を独立させ、商品部と物流部門で構成される商品本部を新設する。

2. 代表取締役及び取締役の管掌業務・役職変更

氏名	新役職名	旧役職名
三浦 紘一	代表取締役社長兼店舗運営本部長	代表取締役社長
長崎 善人	常務取締役商品本部長兼商品部長	常務取締役店舗運営本部長 兼店舗運営部長兼店舗支援部門長
田名部 淳雄	取締役店舗運営本部店舗支援部長	取締役商品部長

3. 部長以上の人事異動

氏名	新役職名	旧役職名
川野 泉	店舗運営本部店舗運営部長	店舗運営本部長付（部長待遇）

4. 発令日：平成 30 年 1 月 4 日

5. 添付資料：株式会社ユニバース経営組織図

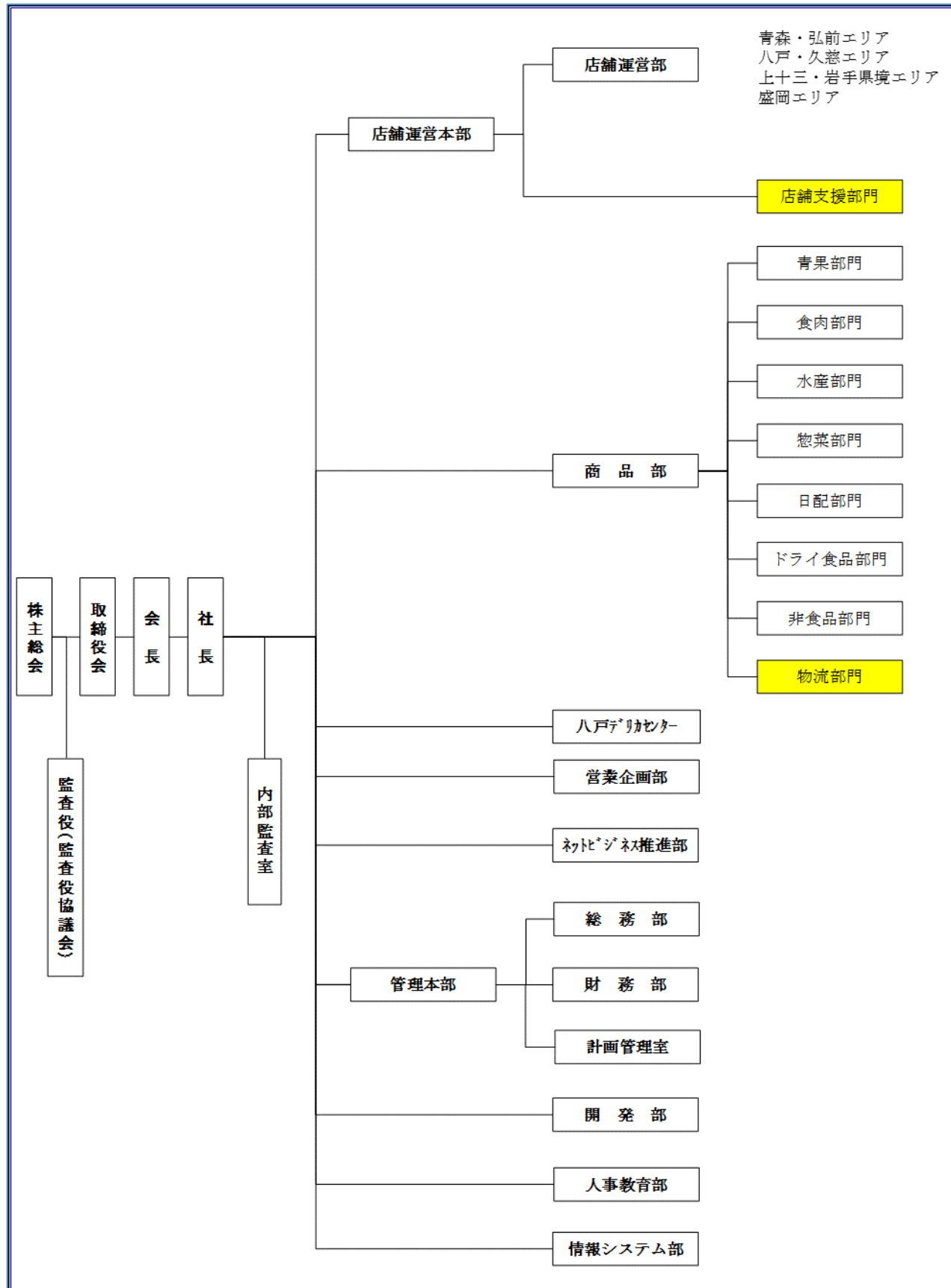
以上

<p>この件に関するお問い合わせ先</p> <p>株式会社アークス 経営企画グループ ゼネラルマネジャー 谷 岳郎 札幌市中央区南十三条西十一丁目 2 番 32 号 TEL：011 (530) 1050 FAX：011 (530) 1051</p> <p>株式会社ユニバース 人事教育部長 仲田 弘 青森県八戸市大字長苗代字前田 83-1 TEL：0178 (21) 1833 FAX：0178 (21) 1827</p>

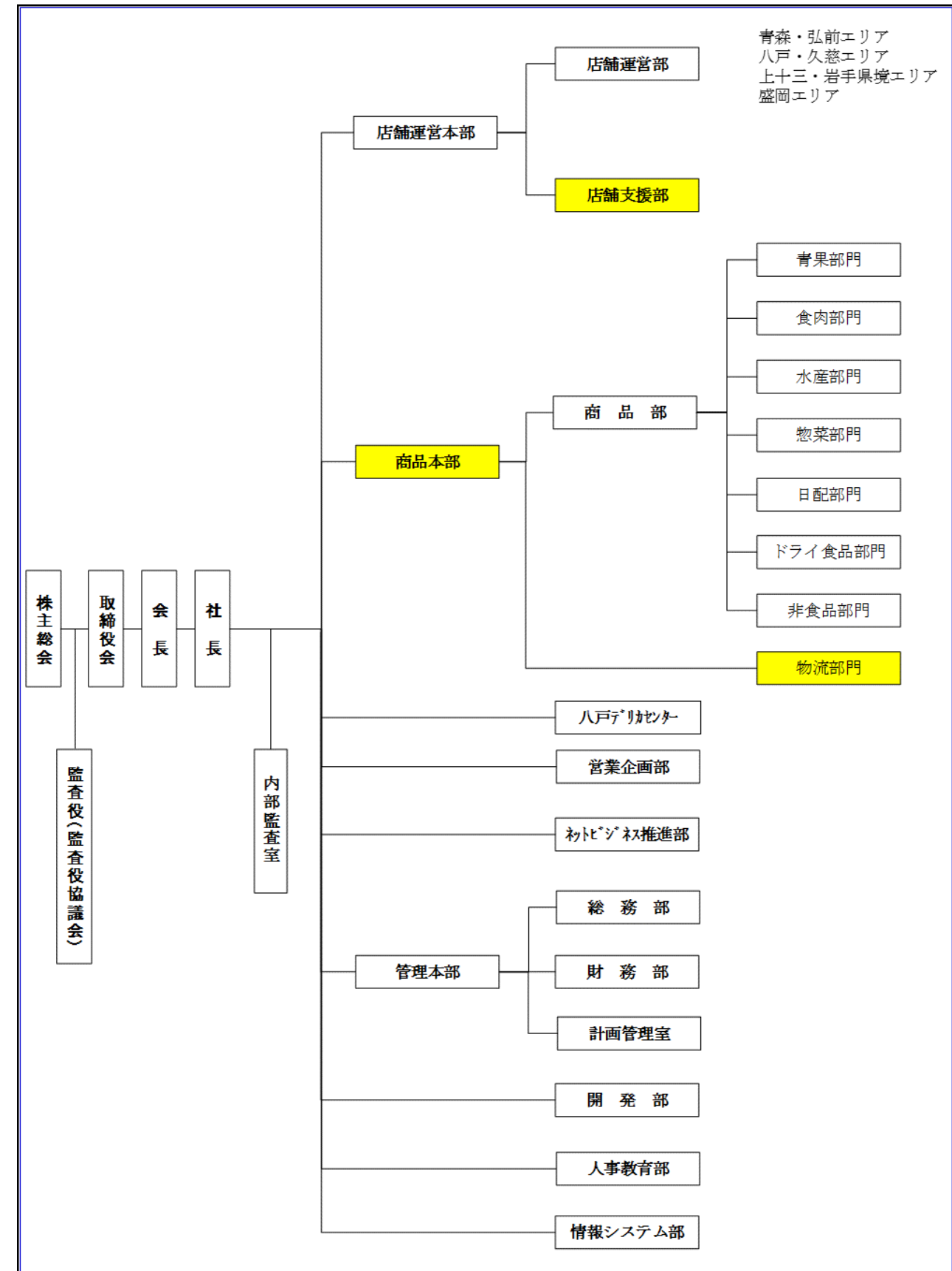
(添付資料)

株式会社ユニバース経営組織図

【変更前の組織体制】



【変更後の組織体制】
(平成 30 年 1 月 4 日現在)



※変更部分を網掛けしています。